

K-D FOLDING CAR DOOR OPERATION INSTRUCTION

دليل استخدام باب السلامة الداخلي نوع K-D



www.sky-elevator.eu



IMPORTANT NOTICE

- All information are given only for reference. SKY keeps the right to make any changes without prior notice.
- All the drawings and information contained in this manual are subject to local and international copyright laws. Any full or partial reproduction copy or distribution is strictly prohibited without the written consent of SKY ELEVATOR LTD.
- The goods covered in this manual are designed to be exclusively used in the elevator industry.
- SKY will accept no responsibility concerning damages that may result from the misuse or incorrect handling and installing of the products.
- SKY products should be assembled in accordance with the installation guidelines by trained people.
- SKY ensures that the products will perform efficiently in case the products will be assembled as defined at this manual without any user faults.
- The warranty period of SKY products starts from the sales date and valid for 2 years.
- Thank you for your attention to above notices and prefer SKY products.



PRODUCT DESCRIPTION: Doors produced according to TS 10922, EN 81-1 and EN 82-1 to entrance and exit from the elevator cabin.

PLACE OF USE: Inside the elevator shaft on the openings at the floors and or on the cabin.

WORKING CONDITIONS: The door should be chosen according to the elevator shaft dimensions. Under normal shaft conditions doors work with in a temperature range of -5°C and $+40^{\circ}\text{C}$.

The elevator shaft and cabin should be constructed according to EN 81-1 and EN 81-2.

FOR CAR DOORS

POWER SUPPLY : 220 - 240 VAC / 50 - 60 Hz

FOR SECURITY SWITCHES

RATED VOLTAGE : 230 VAC

RATED CURRENT : 0.5 A



OPERATING INSTRUCTIONS

- Be sure the cabin is at floor
- Do not insert any objects between the cabin and the elevator shaft.
- Do not interfere when the doors are closing.
- Do not let children under 7 alone to get into the elevator.
- Do not try to open the doors when the elevator is moving.
- The maintenance key should be kept and used by a competent. Leave the floor door unlocked until all maintenance, repair and/or rescue procedure is finished safely.
- Do not leave the cabin until the doors are fully opened and the elevator stopped completely.
- Enter and exit the elevator at once.
- If the elevator stops between floors do not attempt to open the door and exit the cabin. Push the alarm and wait for help.
- The elevator should be serviced by a qualified company. No third parties should provide maintenance and / or repair.
- Make sure children and pets to get into safely.
- If the cabin door is connected to a button inside the cabin, do not attempt to open the door when the elevator is moving.
- In normal operation, in case the elevator has stopped if the door doesn't work automatically, push the alarm and wait for help.
- Keep all documents related to the product you have purchased during the entire usage period.



MAINTENANCE INSTRUCTIONS

- Clean and inspect the bottom sills monthly. Be sure the sill is free from stones, dust, cigarette butts, etc...
- Mind the "do not step" signs. Do not step on guide rails.
- If the doors remain and a warning sound is heard, this is most probably due to a main electrical malfunction. Shut the elevator and call your service company.
- If the elevator does not respond to commands although the doors are fully closed, please check the connector located near the lock assembly.
- Do not use cleansers with acid contain. Use the steel shiner for stainless panels.

INSTALLATION INSTRUCTION

NOTICE REGARDING THE INSTALLATION

- Check the labels to be sure the goods were delivered correctly.
- The goods can be stored for a period of 3 years in a temperature range of -5°C and $+40^{\circ}\text{C}$. The boxes should be protected from dust, humidity and contact with ground should be avoided.

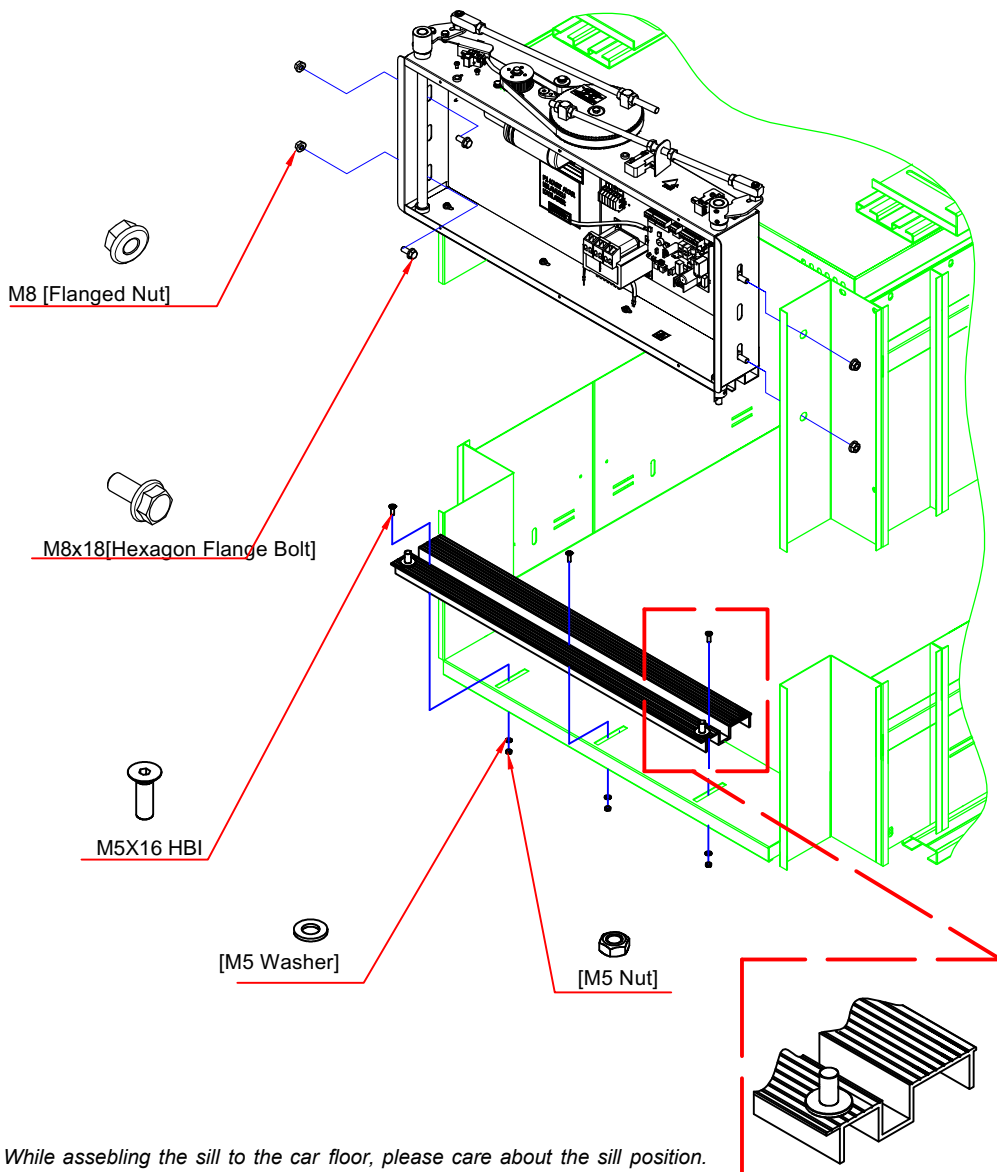


K-D FOLDING CAR DOOR

www.sky-elevator.EU

[Mechanism-Car and Sill-Car Assembly]

For assembly, use the fasteners placed in the boxed mounting elements. For all types of doors, necessary fasteners and needed quantities are also listed in the mounting elements box.



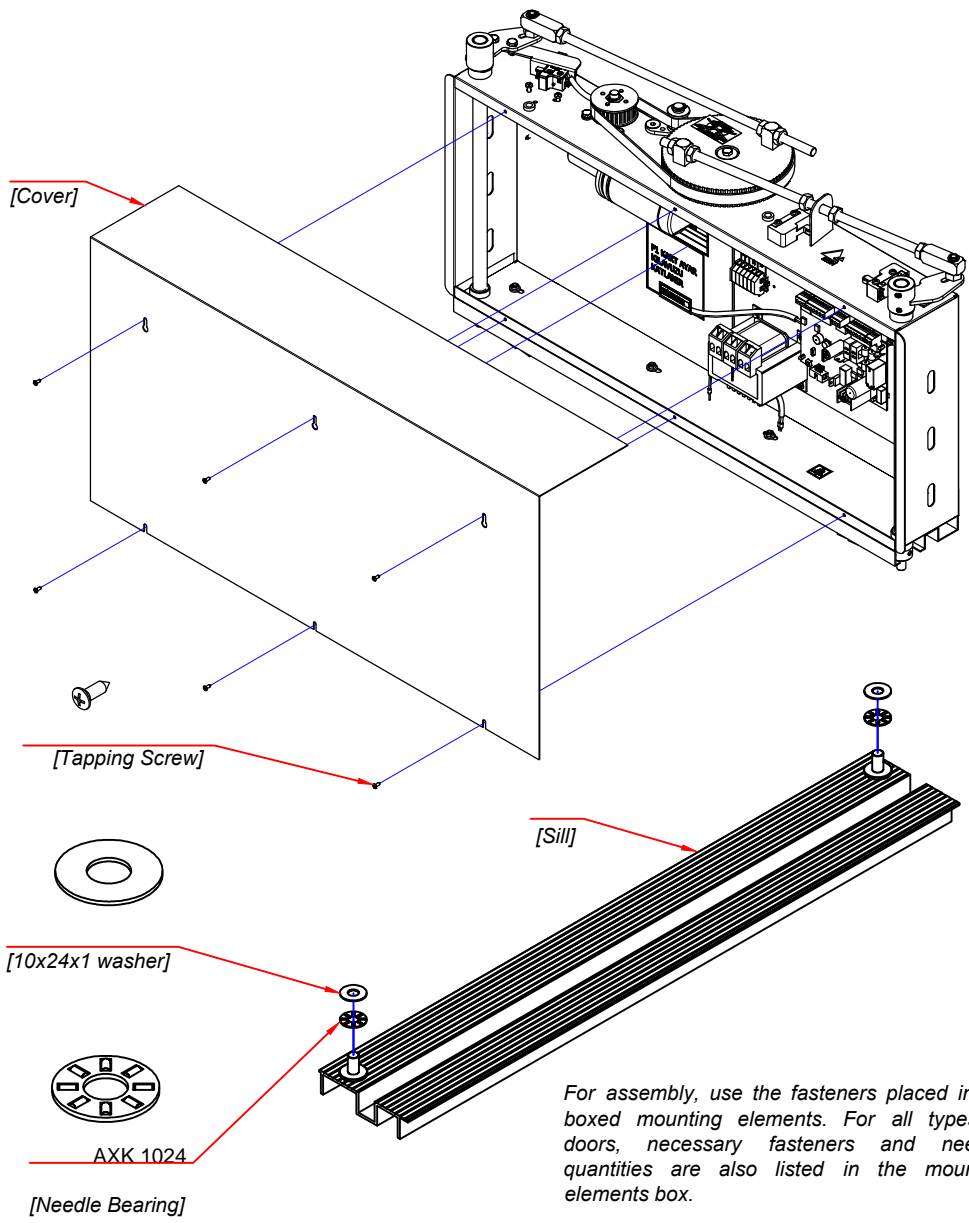
While assembling the sill to the car floor, please care about the sill position. Assemble the sill as shown in the figure.



K-D FOLDING CAR DOOR

www.sky-elevator.EU

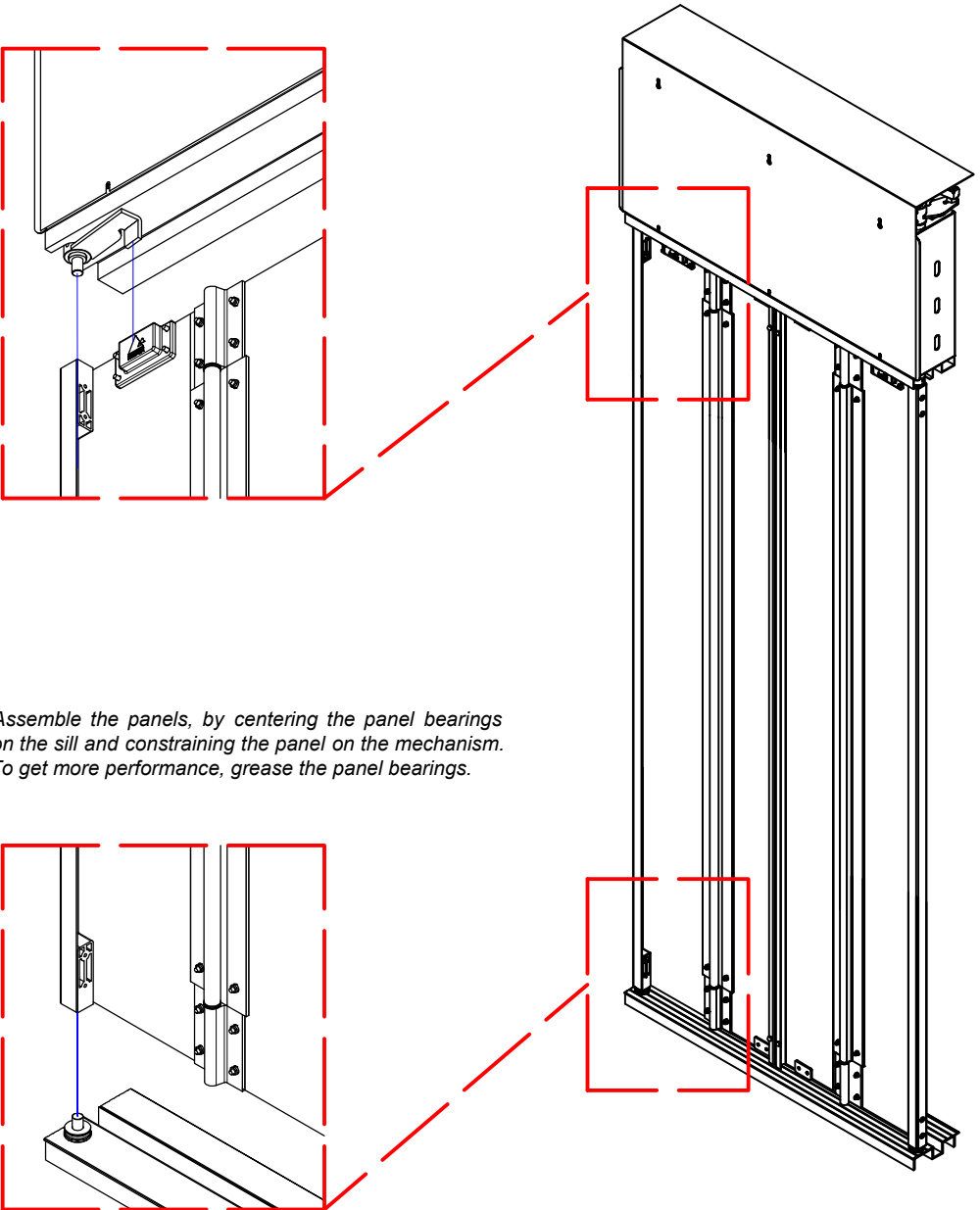
[Mechanism-Cover and Sill-Bearing Assembly]



For assembly, use the fasteners placed in the boxed mounting elements. For all types of doors, necessary fasteners and needed quantities are also listed in the mounting elements box.



[Mechanism-Panel Assembly]



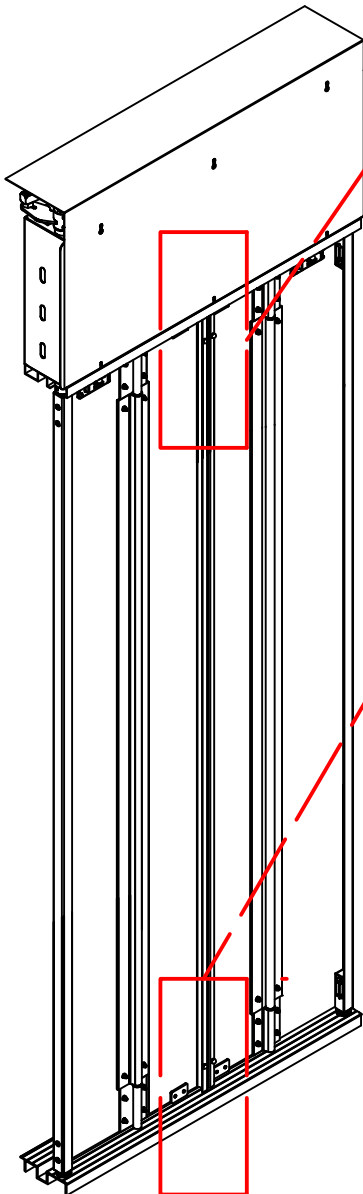
Assemble the panels, by centering the panel bearings on the sill and constraining the panel on the mechanism. To get more performance, grease the panel bearings.



K-D FOLDING CAR DOOR

www.sky-elevator.EU

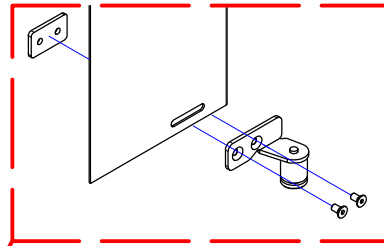
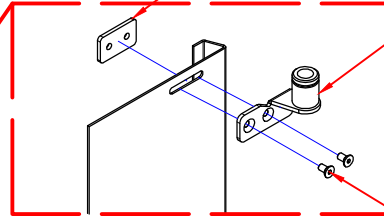
[Panel-Guide Sill Assembly]



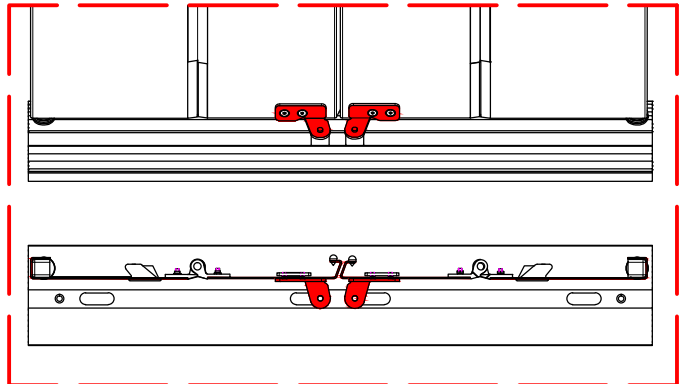
[Rectangular Nut]

[Sill Guide]

M5X10 HBL

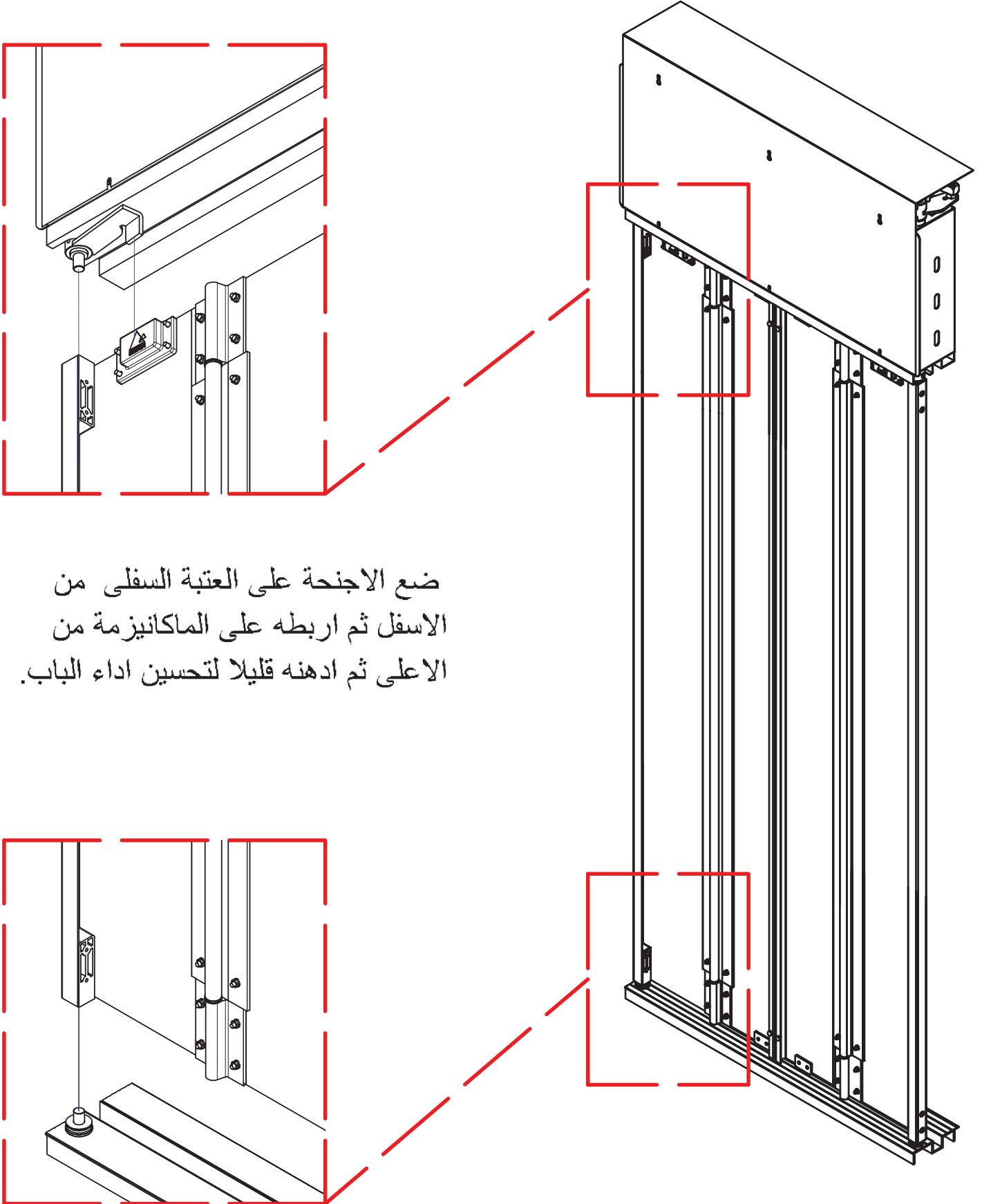


While assembling the sill guides to the panel, please care about the sill guides position. The view of the sill guides from the inside of the car should be as shown in the figure below.





مونتاج اجنحة الباب والماكاتيزمة:

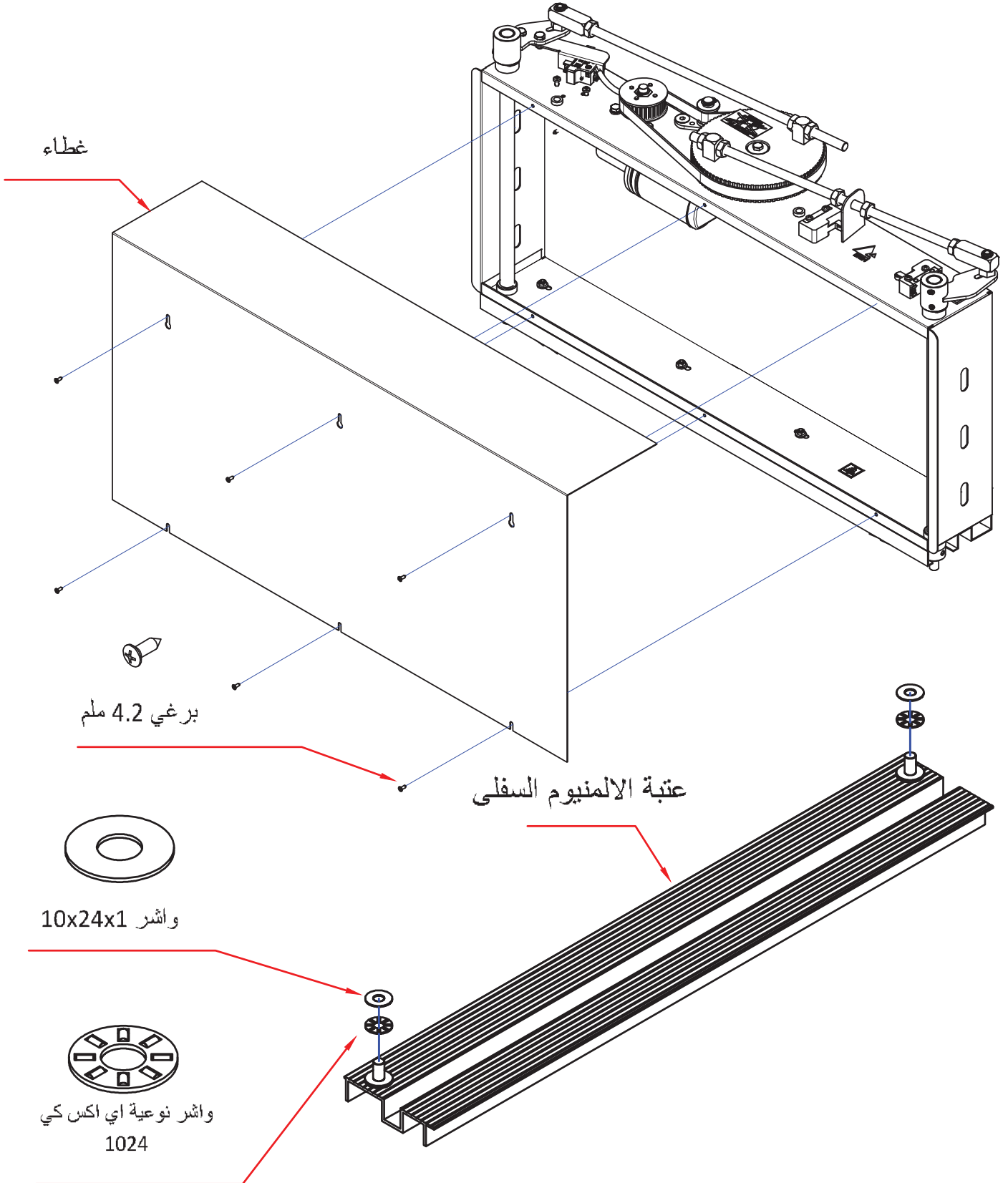


ضع الاجنحة على العتبة السفلى من
الاسفل ثم اربطه على الماكاتيزمة من
الاعلى ثم ادهنه قليلا لتحسين اداء الباب.



مونتاغ غطاء الماكانيزما:

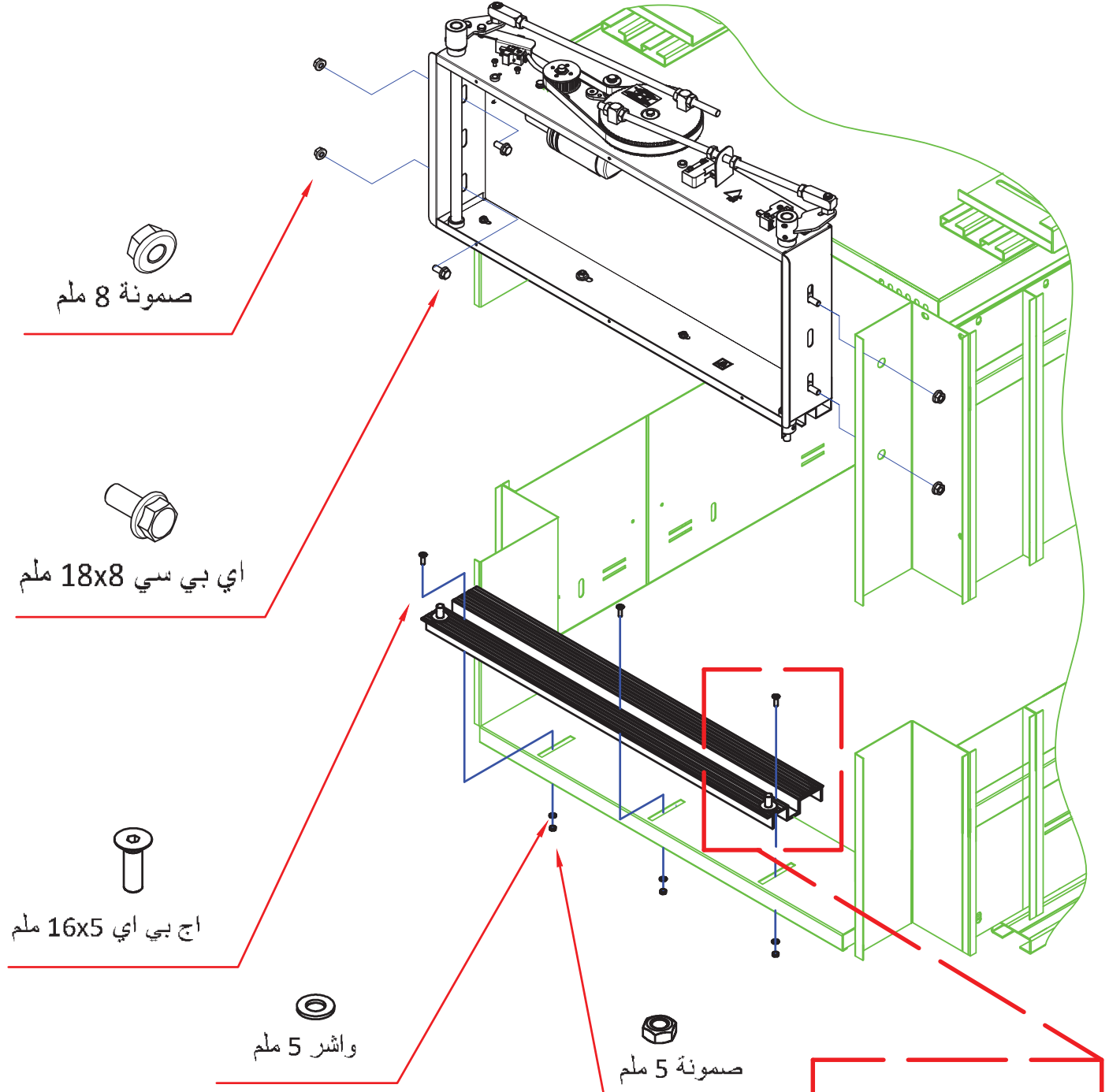
استخدم ادوات الربط الموضوعة في علبة خاصة مع الباب، يوجد في علبة ادوات الربط قائمة خاصة تحتوي على ادوات الربط الخاصة بالابواب.



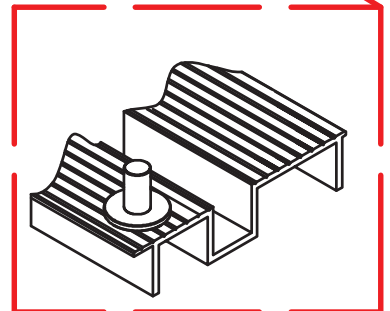


مونتاج الماكانيزما والكابينة والعتبة السفلى :

استخدم ادوات الربط الموضوعة في علبة خاصة مع الباب، يوجد في علبة ادوات الربط قائمة خاصة تحتوي على ادوات الربط الخاصة بالابواب.



يرجى الدقة على اتجاه صفيحة الالمنيوم اثناء تركيب الكابينة كما موضح في الرسم.





تعليمات التشغيل :

- أحرص على أن تكون الحجرة على الأرض.
- لا تدخل أية مواد أو أجسام بين الحجرة ومجرى المصعد.
- لا تدخل عند إغلاق الباب.
- لا تدع الأطفال دون سن السابعة من الدخول بمفردهم الى المصعد.
- لا تحاول فتح الباب عند تنقل المصعد بين الطوابق.
- يجب الحفاظ على مفتاح الصيانة وكذلك يجب ان يستخدم من قبل شخص مؤهل لذلك. احرص على أن يكون الباب الأرضي مفتوحا (غير مقفلا) الى أن تنتهي بسلام جميع اعمال الصيانة والتوصيلح أو عمليات الانقاذ.
- لا تترك الحجرة الى ان يتوقف المصعد تماما وان يكون الباب مفتوحا تماما.
- يجب ان يكون الدخول الى أو الخروج من المصعد فوريا دو الوقوف.
- اذا توقف المصعد بين الطوابق لا تحاول الخروج من الكابينة. اضغط على زر التنبيه وانتظر ريثما تأتي المساعدة.
- يجب أن يكون صيانة المصعد من قبل شركة مؤهلة لذلك. لا ينبغي على اطراف اخرى التدخل لصيانة وتوصيلح المصعد.
- أحرص على أن يكون الاطفال والحيوانات الاليفة قد دخلوا المصعد بصورة سليمة.
- اذا كان هناك زر لفتح باب الحجرة من الداخل, لا تحاول فتح الباب بينما يكون المصعد في وضعية الحركة.
- اذا لم تتمكن من فتح الباب حالما توقف المصعد, اضغط زر التنبيه وانتظر المساعدة.
- يجب الاحتفاظ على كافة الوثائق الذي ارسل لك مع الباب.

تعليمات الصيانة:

- نظف القضبان والبكرات من الغبار والتراب بشكل شهري باستخدام قطعة قماش نظيفة.
- أفحص اشارات " لا تخطو".
- اذا بقيت الابواب ثابتة وسمعت صوت الانذار فان السبب غالبا يكون عطلا كهربائيا، اطفى المصعد واتصل بشركة الخدمة.
- اذا لم يستجب المصعد للاوامر على الرغم من اعطائه الامر بالحركة قم بفحص الموصل قرب وحدة القفل.
- لا تستخدم مادة الاسيت في تنظيف الابواب، استخدم منظف الاسيتل في تلميع ابواب الاستيل.

تعليمات المونتاج:

اثناء المونتاج يرجى الانتباه على التعليمات ادناه:

- يمكن الاحتفاظ للابواب لمدة ثلاث سنوات في درجة حرارة ما بين - 5 مئوية ودرجة حرارة 40 مئوية مع حماية الصناديق من الغبار والرطوبة والماء, وكذلك يجب أن لا تكون على تماس مباشر مع الأرض.
- قبل البدء بالمونتاج تاكد من العلامات الملصوقة على علبة البنل وعلبة الماكانيزما للتأكد من استلامك للباب الصحيح.



مكان الاستخدام: الفتحة الموجودة في الحفرة المخصصة للمصاعد والتي يوفر الخروج من الطابق الى الكابينة ومن الكابينة الى الطابق.

مخرج محولة الباب الاوتوماتيكي

مدخل الفولتية : 220 AC

مخرج الفولتية : 24 V

تيار الخارج من المحولة : 0.5 A



www.sky-elevator.eu